

Montageanleitung
 Assembly instructions
 Montagehandleiding
 Instruction de montage

Steh-/Tischaufbauleuchte
 Standing light/desk-mounted luminaire
 Staande lamp/tafellamp
 Lampadaire/luminaire de table

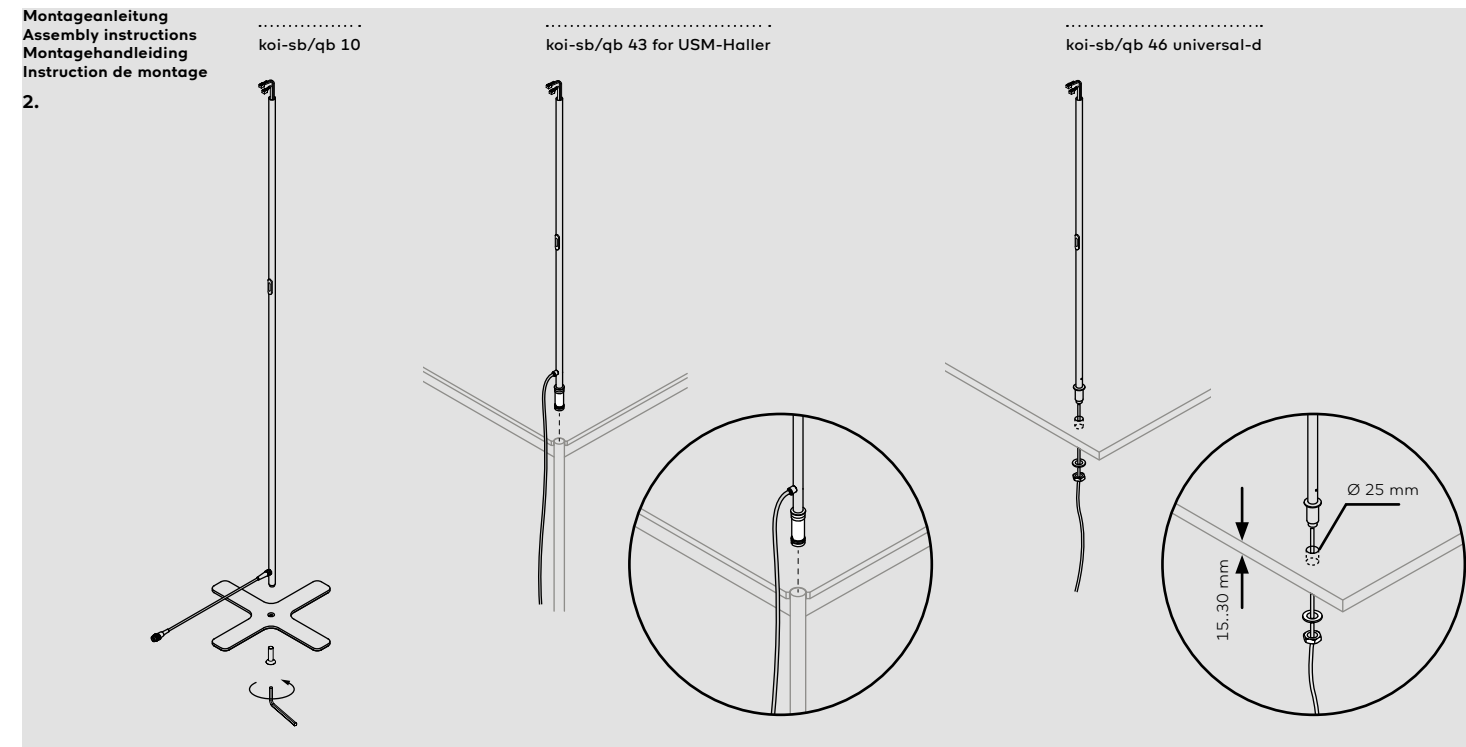
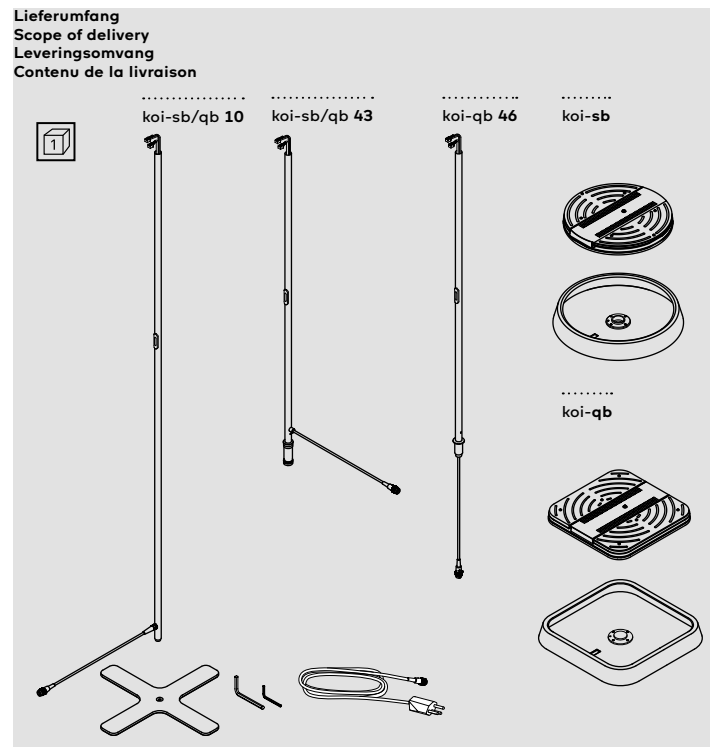
koi-sb/qb 10/43/46

belux.com

Belux AG
 Neufeldweg 6
 5103 Möriken / Switzerland

T +41 61 316 74 01
 belux@belux.com

Änderungen vorbehalten. Subject to change without notice. © Belux AG 08/2022 BL 59946203



DE Sicherheitshinweise: Bei Montage, Reinigungs- und Wartungsarbeiten immer die Stromzufuhr unterbrechen. Wartungsarbeiten dürfen ausschliesslich von einer autorisierten Fachkraft ausgeführt werden. Im Betrieb und bis zur Auskühlung besteht beim Leuchtmittel und angrenzenden Teilen Verbrennungsgefahr. Der elektrische Anschluss darf nur vom Fachmann ausgeführt werden! Im Zentrum des Leuchtenkopfs befindet sich ein Magnet. Der Umgang damit erfordert besonders folgende Vorsichtsmassnahmen: Personen mit Herzschrittmachern dürfen sich keinen magnetischen Feldern aussetzen. Elektronische Geräte und magnetische Datenträger sind von magnetischen Feldern fernzuhalten. Keine Eisenteile (Werkzeuge) herumliegen lassen. Umgebung frei von magnetischen Teilen halten. Nicht direkt ins LED Licht blicken. LEDs sind druck- und säureempfindlich; nicht berühren oder belasten.

EN Safety information: Always interrupt the power supply prior to assembly, cleaning or maintenance. Maintenance may only be carried out by authorised technicians. Caution: Risk of burns during operation and cooling from the light source and adjacent parts. The electrical connection may only be performed by an expert! A magnet is incorporated in the centre of the lamp head. Please consider particularly the following precautions when dealing with it: People with pacemakers must avoid exposing themselves to magnetic fields. Keep away electronic devices and magnetic storage media from magnetic fields. Keep away any form of metal e.g. tools and hardware. Keep environment free of magnetic parts. Never look directly at an LED light source. LEDs are sensitive to pressure and acid; do not touch or put pressure on it.

NL Veiligheidsinformatie: Voor het montage of uitvoeren van reiniging en onderhoud dient altijd de stroomtoevoer te worden afgesloten.

Onderhoud mag alleen door bevoegde technici worden uitgevoerd. Voorzichtig: gevaar voor brandwonden tijdens het gebruik en het koelen van de lichtbron en de aangrenzende delen. De elektrische aansluiting mag alleen worden uitgevoerd door een expert! In het midden van de lampkop is een magneet. De volgende voorzorgsmaatregelen moeten worden genomen in de omgang met hen: Mensen met een pacemaker moeten vermijden blootstelling aan magnetische velden. Elektronische apparaten en magnetische media uit de buurt van magnetische velden houden. Verwijderd houden van elke vorm van metalen bijv. Tools en hardware. Houd omgeving vrij van magnetische onderdelen. Kijk nooit rechtstreeks in het licht van de LEDs. LEDs zijn gevoelig voor druk en zuur; niet aanraken of belasten.

FR Informations de sécurité: L'alimentation électrique doit toujours être coupée avant l'installation ou tout travail de nettoyage ou d'entretien. Les travaux d'entretien peuvent être effectués uniquement par un spécialiste autorisé. Attention: risque de brûlures pendant le fonctionnement et le refroidissement de la source de lumière et les parties adjacentes. Le raccordement électrique doit être effectué uniquement par un spécialiste! Dans le centre de la tête de lampe est un aimant. En particulier, les précautions suivantes doivent être suivies: Les personnes portant un stimulateur cardiaque ne doivent pas s'exposer des champs magnétiques. Tenir à l'écart des appareils électroniques et des supports de stockage magnétiques des champs magnétiques. Tenir à l'écart de toute forme de métal par exemple les outils. Toujours garder l'environnement libre de pièces magnétiques. Ne regardez jamais directement la lumière des diodes. Les diodes sont sensibles à la pression et à l'acidité; ne pas toucher ni presser.

DE TechnischeHinweise: Eingangsspannung: 220-240V 50Hz. Schutzklasse I. Schutzart IP 20. Dieses Produkt ist nur für den Gebrauch in Innenräumen bestimmt. Leuchtmittel: LED 78W. Diese Leuchte enthält eingebaute LEDs. Sie können nur vom Hersteller ausgetauscht werden. Diese Leuchte darf nicht an Steckdosen betrieben werden, die an einem Dimmer angeschlossen sind. Standby «Dimmbar» <1.0W; standby «Multisens» <1.5W. Technische Konformität gemäss EN-Richtlinien.

EN Technical data: Input voltage: 220-240V 50Hz. Safety category I. IP20 protection rating. This product is intended for indoor use only. Light source: LED 78W. This luminaire contains built-in LEDs. They may only be replaced by the producer of the luminaire. This luminaire must not be operated on power outlets which are connected to a dimmer. Standby «Dimmable» <1.0W; standby «Multisens» <1.5W. Technical conformity according to EU directives.

NL Technische informatie: Bedrijfsspanning: 220-240V 50Hz. Veiligheidsklasse I. Beschermingsgraad IP 20. Dit product is bestemd alleen voor gebruik binnenshuis. Lichtbron: LED 78W. Dit armatuur bevat ingebouwde LED's. Zij mogen alleen worden vervangen door de producent van de armatuur. Dit armatuur mag niet worden gebruikt op stopcontacten die zijn verbonden met een dimmer. Standby <1.0W «Dimbaar»; standby «Multisens» <1.5W. Technische conformiteit volgens EU-richtlijnen.

FR Informations techniques: Tension de fonctionnement: 220-240V 50Hz. Classe de sécurité I. Indice de protection IP 20. Ce produit est conçu pour une utilisation en intérieur uniquement. Source lumineuse: LED 78W. Ce luminaire est équipé de LEDs intégrés. Les LED intégrés dans le luminaire ne peuvent être remplacés que par le fabricant. Ce luminaire doit pas être utilisé sur des prises de courant qui sont connectés à un variateur de lu-

mière. Standby «Dimmable» <1.0W; standby «Multisens» <1.5W. Conformité technique selon les directives de l'UE.

DE Pflegehinweise: Leuchte nur mit handelsüblichen, nicht aggressiven Reinigungsmitteln reinigen. Leuchtenabdeckung kann werkzeuglos aus dem Federring gezogen werden.

EN Maintenance information: Use only commercially available non-aggressive cleaning agents for cleaning the luminaire. The luminaire cover can be pulled out of the spring ring without tools.

NL Onderhoudsinformatie: Reinig de lamp uitsluitend met normale in de handel verkrijgbare, niet agressieve reinigingsproducten. De armatuurafdekking kan zonder gereedschap uit de veerring worden getrokken.

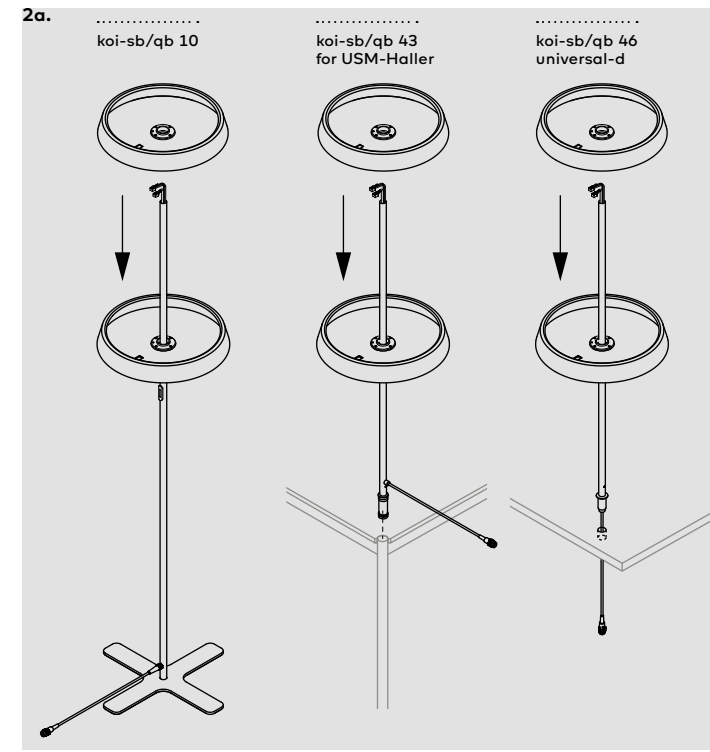
FR Information d'entretien: Ne nettoyer le luminaire qu'avec des nettoyeurs non agressifs en vente dans le commerce. Le couvercle du luminaire peut être retiré de l'anneau à ressort sans outils.

DE Allgemeiner Hinweis: Diese Montageanleitung zeigt die Leuchtenversion Multisens mit Sensor. Die Leuchte kann auch in einer alternativen Spezifikation ohne Sensor geliefert werden sein.

EN General note: These mounting instructions show the Multisens luminaire version with sensor. The luminaire can also be supplied in an alternative specification without sensor.

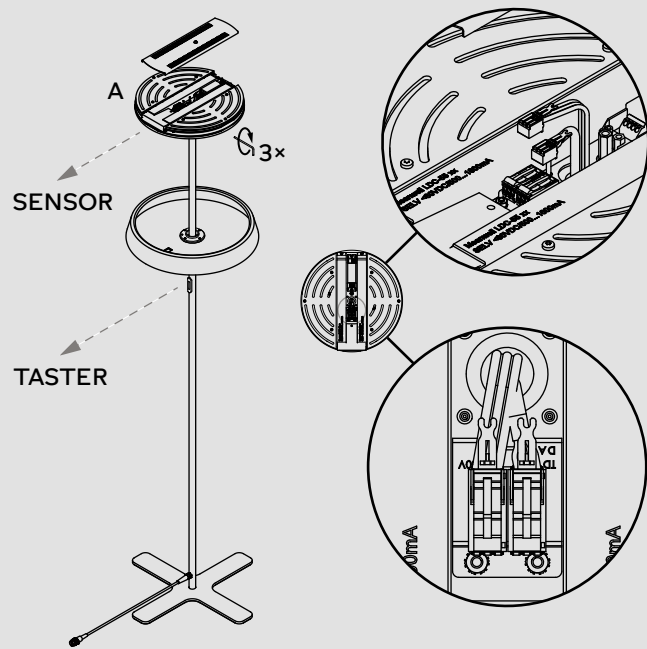
NL Algemene informatie: Deze montagehandleiding toont de Multisens armatuurversie met sensor. De armatuur kan ook worden geleverd in een alternatieve specificatie zonder sensor.

FR Informations générales: Ces instructions de montage montrent la version du luminaire Multisens avec capteur. Le luminaire peut également être fourni dans une autre spécification sans capteur.

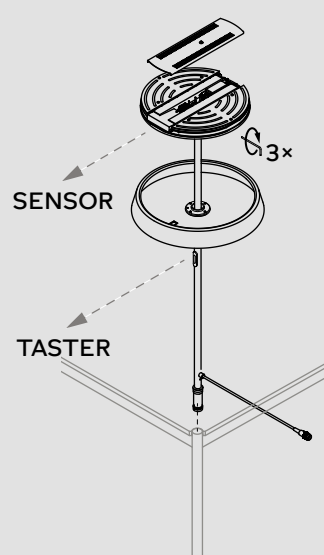


2b.

koisb/qb 10



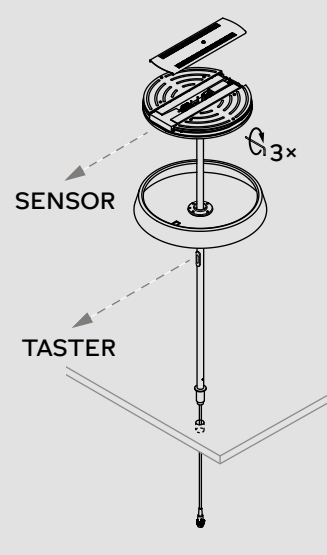
koisb/qb 43 for USM-Haller



DE Aufstellen der Leuchte: Die Leuchte ist so zu positionieren, dass der Sensor (A) Richtung Arbeitsbereich zeigt.

EN Setting up the luminaire: The luminaire should be positioned so that the sensor (A) points towards the working area.

koisb/qb 46 universal-d



NL Opstelling van de armatuur: De armatuur moet zo worden geplaatst dat de sensor (A) naar het werkgebied wijst.

FR Mise en place du luminaire: Le luminaire doit être positionné de sorte que le capteur (A) soit orienté vers la zone de travail.

Betriebsart «Multisens»**Operating mode «Multisens»****Bedrijfsmodus «Multisens»****Mode de fonctionnement «Multisens»**

DE Funktionsbeschreibung: Multisens ermöglicht den vollautomatischen Betrieb der Leuchte am Arbeitsplatz. Ein Licht- und Bewegungssensor übernimmt dabei die Steuerung der Leuchte. Der Lichtsensor sorgt für konstante Lichtverhältnisse am Arbeitsplatz (Konstantlichtregelung). Der Bewegungssensor erkennt die Anwesenheit von Personen und schaltet die Leuchte entsprechend ein bzw. aus (Anwesenheitserkennung).

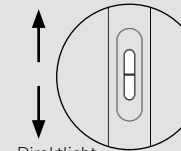
EN Function description: Multisens allows fully automatic operation of the lamp at the workstation. The lamp operates by way of a light sensor and motion detection sensor. The light sensor ensures that the lighting conditions at the workstation do not change (continuous light control function). The motion detection sensor recognises if a person is present and switches the lamp on or off depending on this (motion detection function).

NL Functieomschrijving: Multisens maakt het volledig automatische bedrijf van de lamp op de werkplek mogelijk. Een licht- en bewegingssensor zorgt daarbij voor de besturing van de lamp. Met behulp van de lichtsensor worden op de werkplek gelijkblijvende lichtomstandigheden gegarandeerd (continue lichtregeling). De bewegingssensor herkent of er personen aanwezig zijn en schakelt de lamp afhankelijk hiervan aan of uit (aanwezigheidsdetectie).

FR Description du fonctionnement: Le système Multisens permet le fonctionnement entièrement automatique du luminaire sur le lieu de travail. Un détecteur de mouvement et un capteur de luminosité servent à commander l'éclairage. Grâce au capteur de luminosité, des conditions d'éclairage constantes sont garanties sur le lieu de travail (réglage continu de la lumière). Le détecteur de mouvement détecte la présence de personnes et éteint ou allume le luminaire en conséquence (détection de présence).

Bedieningsanleitung**Operating instructions****Gebruiksaanwijzing****Mode d'emploi****DE** Betriebsart «Dimmbar»**EN** Operating mode «Dimmable»**NL** Bedrijfsmodus «Dimbaar»**FR** Mode de fonctionnement «Variable»

Indirektlicht
Indirect light
Indirecte verlichting
Éclairage indirect



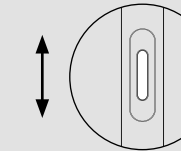
Direktlicht
Direct light
Directe verlichting
Éclairage direct

On/Off

push <1s

**DE** Betriebsart «Multisens»**EN** Operating mode «Multisens»**NL** Bedrijfsmodus «Multisens»**FR** Mode de fonctionnement «Multisens»

Direkt-/Indirektlicht
Direct/indirect light
Directe/indirecte verlichting
Éclairage direct/indirect



Dim

hold



100% ↔ 1%

DE Um die Richtung der Einstellung zu ändern, Taste loslassen und erneut gedrückt halten.

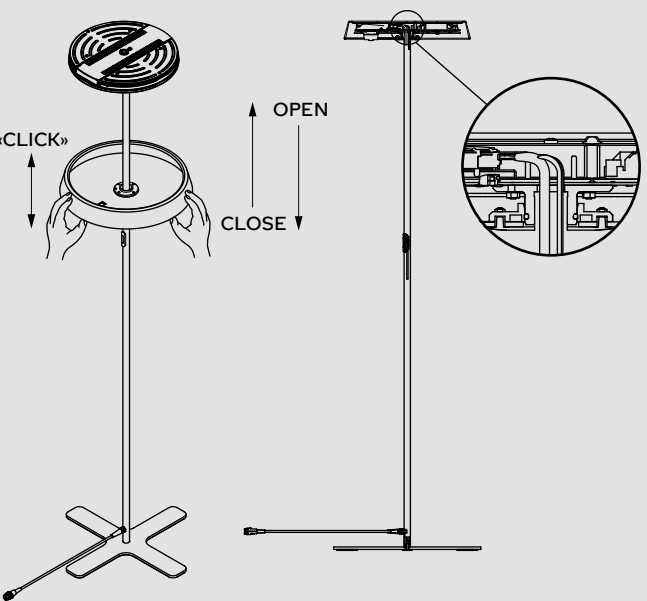
EN To change the direction of the setting, release the button and hold again.

NL Om de richting van de instelling te wijzigen laat de knop los en weer vast te houden.

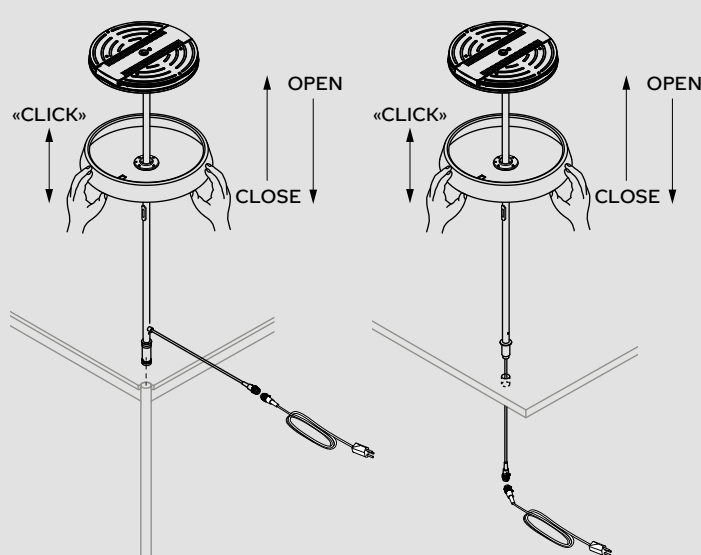
FR Pour changer la direction du réglage, relâchez le bouton et maintenez à nouveau.

2c.

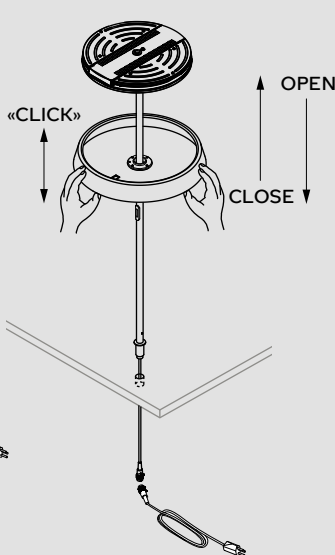
koisb/qb 10



koisb/qb 43 for USM-Haller



koisb/qb 46 universal-d



DE Inbetriebnahme: Im Auslieferungszustand sind Konstantlichtregelung und Anwesenheitserkennung aktiviert. Die Leuchte ist nach dem Netzanschluss sofort einsatzbereit und funktioniert ohne jegliche manuelle Bedienung.

EN Operation: By default, the continuous light control and motion detection functions are active. Once connected to the mains, the lamp is immediately ready for use and will work without any manual operation.

NL Inbedrijfname: In de fabriekinstellingen zijn de continue lichtregeling en de aanwezigheidsdetectie geactiveerd. Na aansluiting op netstroom is de lamp direct gereed voor gebruik en werkt zonder dat enige handmatige bediening noodzakelijk is.

FR Mise en service: Le réglage continu de la lumière et la détection de présence sont activés dans les réglages d'usine. Il suffit de brancher le luminaire sur le courant de secteur, il est aussitôt prêt à l'emploi et fonctionne sans nécessiter de commande manuelle.

DE Einstellung Sollwert Konstantlichtregelung: Durch zweimaliges kurzes Drücken des Tasters wird der aktuell gemessene Lichtwert als neuer Sollwert abgespeichert. (Leuchte quittiert mit 2x blinken). Belux empfiehlt die Einstellung bei Dunkelheit und mit Hilfe eines Luxmeters.

EN How to set the continuous light control function: Double-click the push-button to store the current light value as a new setpoint. Belux recommends adjusting the settings in the dark using a luxmeter.

NL Instelling streefwaarde continue lichtregeling: Dubbelklik op de drukknop om de huidige lichtwaarde op te slaan als nieuw setpoint. Belux adviseert u om de instelling in het donker en met behulp van een luxmeter uit te voeren.

FR Configuration de la valeur standard pour le système de réglage continu de la lumière: Double-cliquez sur le bouton-poussoir pour stocker la valeur de lumière actuelle comme nouvelle consigne. Belux vous conseille d'effectuer cette configuration dans l'obscurité et en vous aidant d'un luxmètre.

DE Individuelle Anpassung der Parameter möglich über die optional erhältliche Fernbedienung «basicDIM ILD Programm» von Tridonic (Art. # 28000257).

EN Parameters may be individually adjusted with the optionally available remote control «basicDIM ILD Programm» from Tridonic (art. # 28000257).

NL Parameters kunnen individueel worden aangepast met de optionele afstandsbediening «basicDIM ILD Programm» van Tridonic (art. # 28000257).

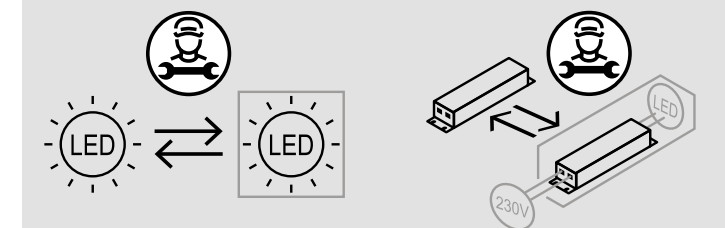
FR Adaptation individuelle des paramètres via télécommande «programmeur basicDIM ILD» de Tridonic (no d'article 28000257), disponible en option.

DE Diese Leuchte enthält drei Lichtquellen. 2x Lichtquelle der Energieeffizienzklasse C und 1x D, Variante 3000K. 2x Lichtquelle der Energieeffizienzklasse C und 1x D, Variante 4000K.

EN This product contains three light sources. 2x light source in energy efficiency class C and 1x D, variant 3000K. 2x light source in energy efficiency class C and 1x D, variant 4000K.

NL Dit product bevat drie lichtbronnen. 2x lichtbron van energie-efficiëntieklasse C en 1x D, variant 3000K. 2x lichtbron van energie-efficiëntieklasse C en 1x D, variant 4000K.

FR Ce produit contient trois sources lumineuses. 2x source lumineuse de classe d'efficacité énergétique C et 1x D, variante 3000K. 2x source lumineuse de classe d'efficacité énergétique C et 1x D, variante 4000K.



DE Die enthaltene Lichtquelle (LED) in dieser Leuchte darf nur durch den Hersteller, seinen Servicepartner oder eine ähnlich qualifizierte Person getauscht werden.

EN The light source (LED) contained in this luminaire shall only be replaced by the manufacturer or his service agent or a similar qualified person.

NL De lichtbron (LED) bevatte in deze armatuur mag alleen worden vervangen door de fabrikant of zijn serviceagent of een gelijkwaardig gekwalificeerd persoon.

FR La source lumineuse (LED) contenue dans ce luminaire ne doit être remplacé que par le fabricant ou son agent de service ou une personne qualifiée similaire.

DE Das in dieser Leuchte enthaltene Betriebsgerät darf nur vom Hersteller oder seinem Servicepartner oder einer ähnlich qualifizierten Person ausgetauscht werden.

EN The control gear contained in this luminaire shall only be replaced by the manufacturer or his service agent or a similar qualified person.

NL De voorschakelapparatuur in deze armatuur mag alleen worden vervangen door de fabrikant of zijn servicevertegenwoordiger of een gelijkwaardig gekwalificeerd persoon.

FR L'appareillage de commande contenu dans ce luminaire ne doit être remplacé que par le fabricant ou son agent de service ou une personne qualifiée similaire.